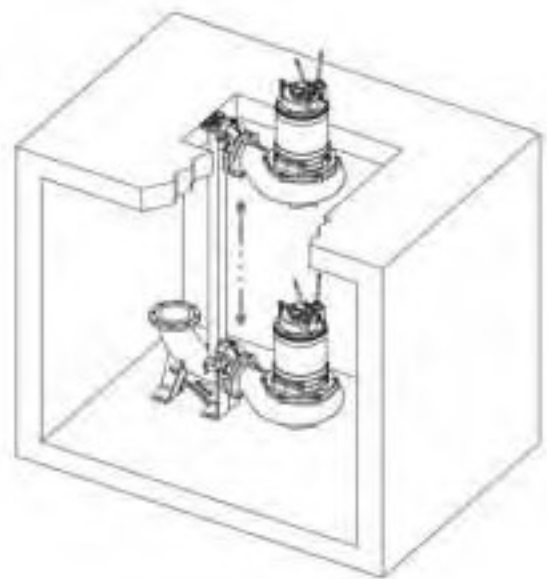
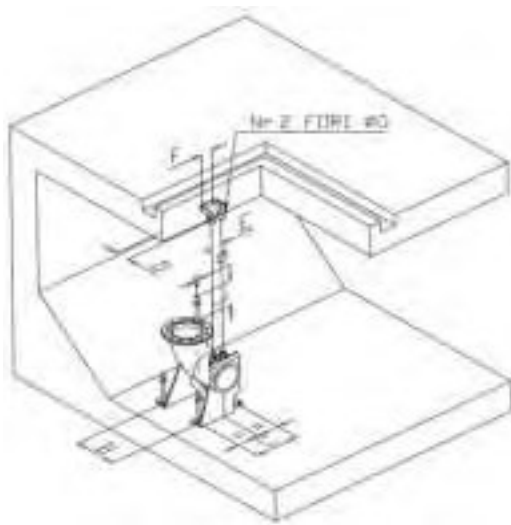




Istallazione con sistema di Discesa

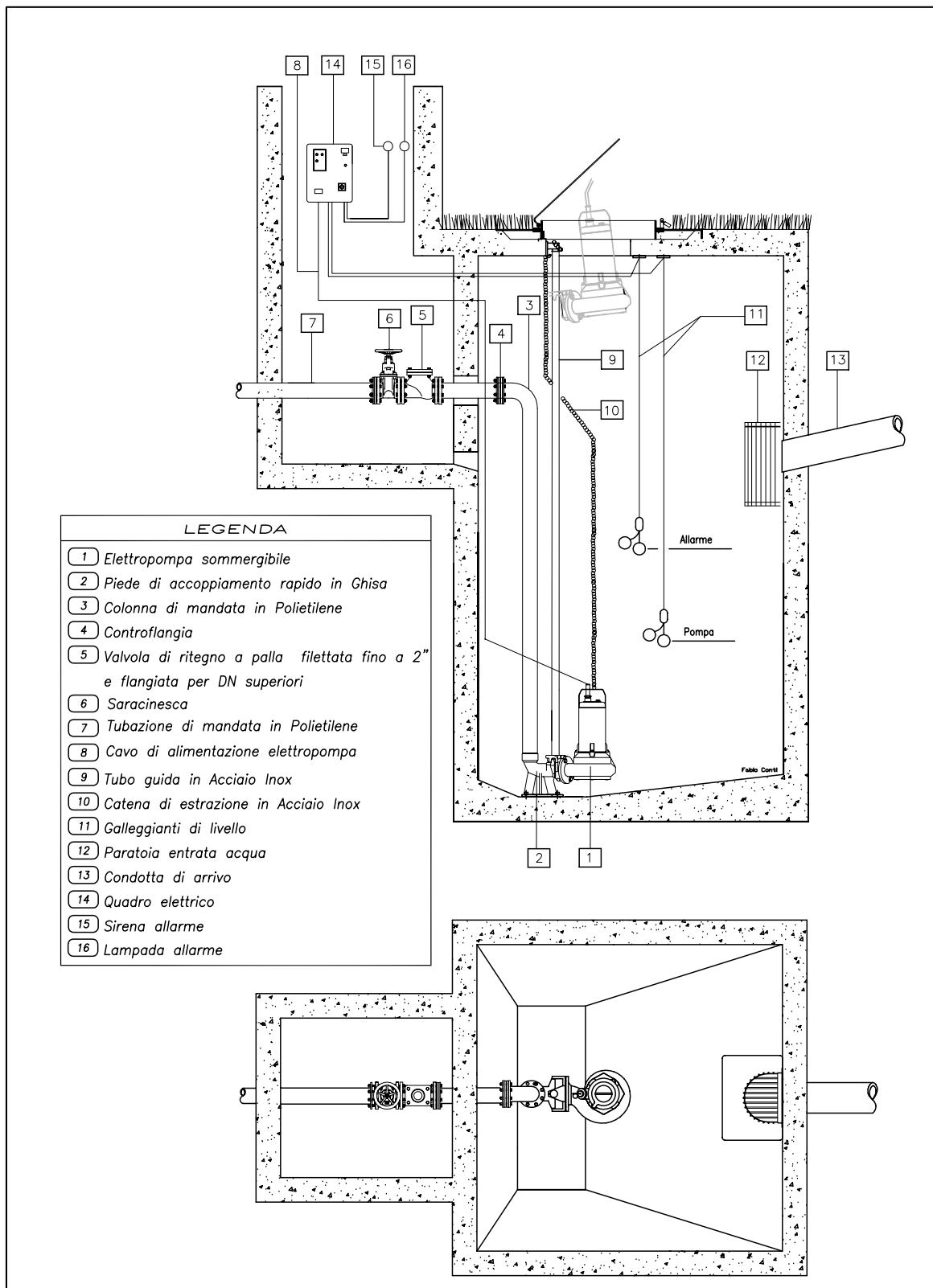
L'accesso all'elettropompa per ispezione o manutenzioni è rapido e semplice: per estrarre la pompa basta sollevarla con una catena. La posizione stabile e la tenuta sono assicurate dal suo peso.



Riferimento	Descrizione	DN 50	DN 65	DN 80	DN 100	DN 150	DN 200
B	Intersasse piede, laterale	110	200	250	250	300	400
C	Intersasse piede, frontale	100	120	160	160	200	250
D	Distanza supporto tubi	86	85	85	85	85	85
E	Intersasse tubi guida	35	102	102	102	102	102
F	Intersasse fori di supporto	52	64	64	64	64	64
G	Diametro foro di supporto	8	8	8	8	8	8
L	Lunghezza foro di fissaggio piede	60	80	80	80	80	110
Ø	Diametro foro	10	16	16	16	16	16
-	Diametro tubi guida	G 3/4	G 2	G 2	G 2	G 2	G 2

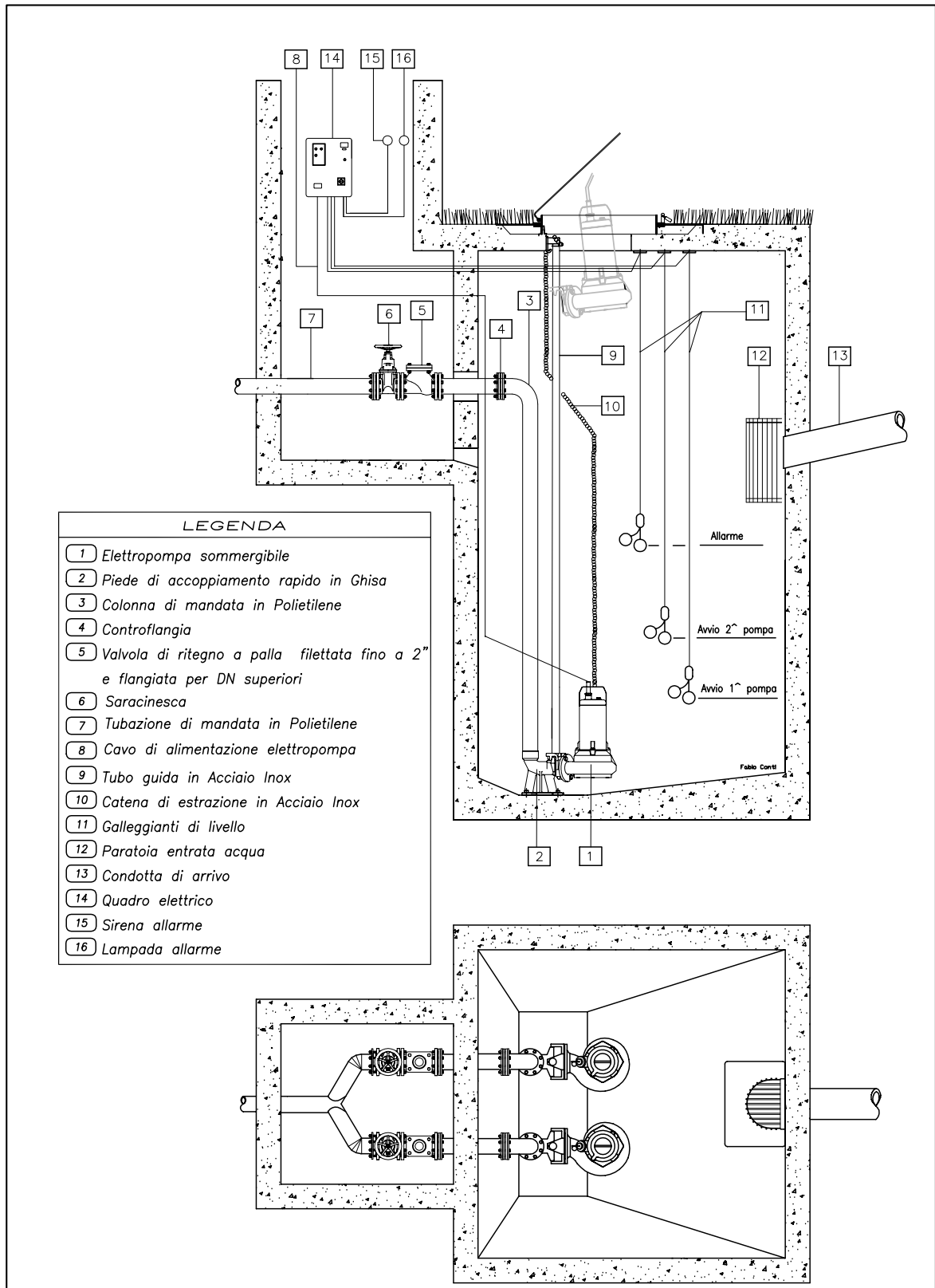


Impianto di drenaggio ad 1 pompa





Impianto di drenaggio a 2 pompe con 3 galleggianti



Engineered for life



Impianto di drenaggio a 2 pompe con 4 galleggianti

